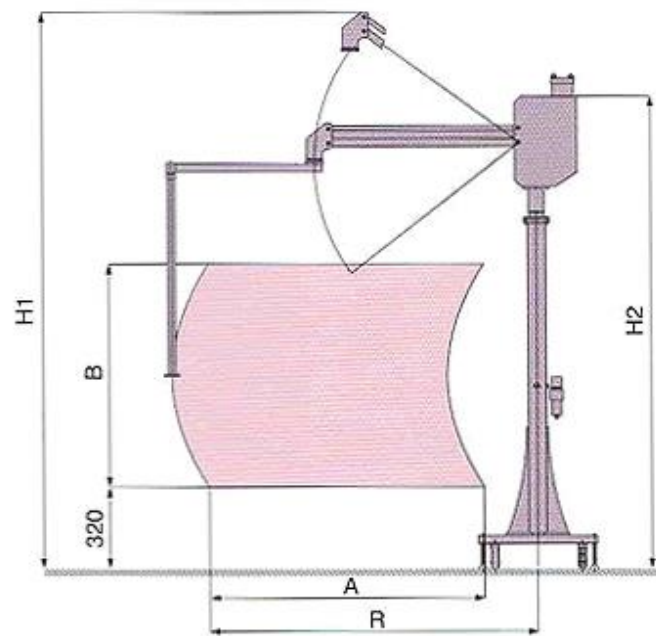


■ SBA-地上型



BASE TYPE	形式	基盤重量 (kg)	DIMENSION					作業半径	本体重量 (kg)
			H1	H2	A	B			
固定式・移動式	SBA-60	60	3300	2700	1500	1400	2130	160	
	SBA-100	100	3300	2700	1500	1400	2130	180	
	SBA-150	150	3370	2730	1500	1400	2130	220	
	SBA-200	200	3370	2730	1500	1400	2130	380	
	SBA-250	250	3370	2730	1500	1400	2130	430	

・使用空気圧は5.0kgf/cm²以上であり、現場与件に合わせてDimension変更可能