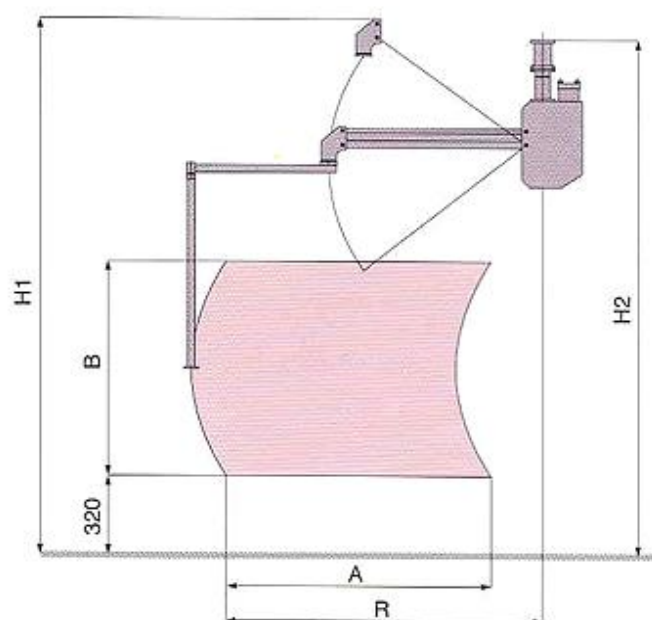


■ SBA-天井型



| BASE TYPE | 形式 | 基盤重量 (kg) | DIMENSION | | | | | 作業半径 | 本体重量 (kg) |
|-----------|---------|-----------|-----------|------|------|------|------|------|-----------|
| | | | H1 | H2 | A | B | | | |
| 固定式・移動式 | SBA-60 | 60 | 3300 | 2915 | 1500 | 1400 | 2130 | 160 | |
| | SBA-100 | 100 | 3300 | 2915 | 1500 | 1400 | 2130 | 180 | |
| | SBA-150 | 150 | 3370 | 2915 | 1500 | 1400 | 2130 | 220 | |
| | SBA-200 | 200 | 3370 | 2915 | 1500 | 1400 | 2130 | 380 | |
| | SBA-250 | 250 | 3370 | 2915 | 1500 | 1400 | 2130 | 430 | |

・使用空気圧は5.0kgf/cm²以上であり、現場与件に合わせてDimension変更可能