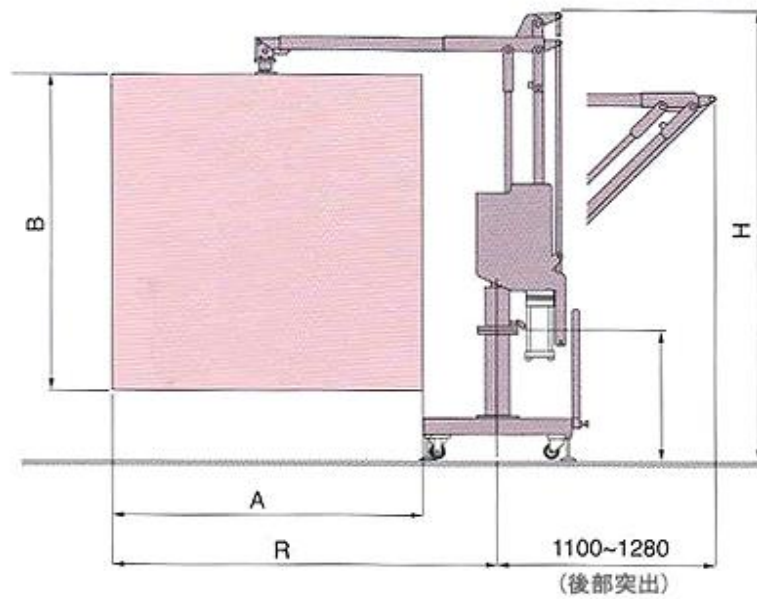


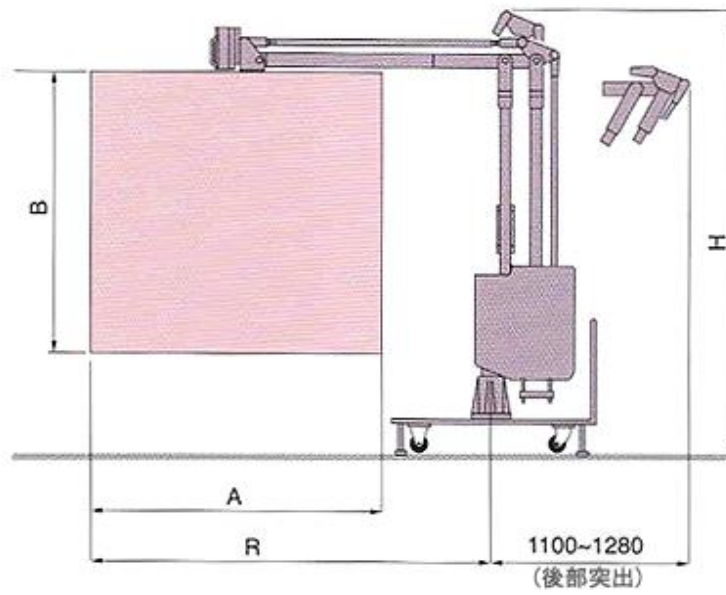
■ SBB



BASE TYPE	形式	基盤重量 (kg)	DIMENSION				本体重量 (kg)
			H	A	B	作業半径	
固定式	SBB-38W	38	2430	1530	1600	2380	135
	SBB-50W	50	2280	1530	1600	2000	140
移動式	SBB-38W	38	2430	1530	1600	2380	135
	SBB-50W	50	2280	1530	1600	2000	140

・使用空気圧は5.0kgf/cm<sup>2</sup>以上であり、現場与件に合わせてDimension変更可能

■ SBB



BASE TYPE	形式	基盤重量 (kg)	DIMENSION				本体重量 (kg)
			H	A	B	作業半径	
固定式	SBB-75W	75	2450	1530	1600	2200	225
	SBB-150W	150	2450	1530	1600	2200	290
移動式	SBB-75W	75	2450	1530	1600	2200	220
	SBB-150W	150	2450	1530	1600	2200	290

・使用空気圧は5.0kgf/cm<sup>2</sup>以上であり、現場与件に合わせてDimension変更可能